

Cuseta Comfort

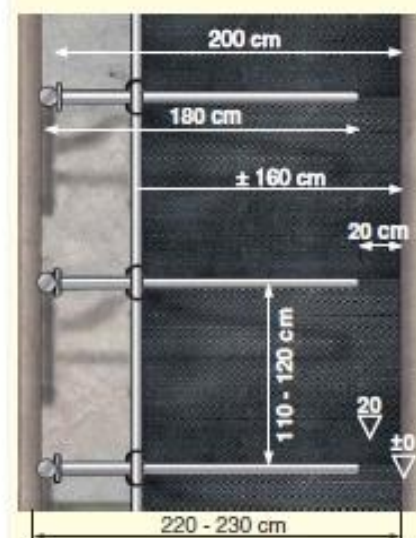
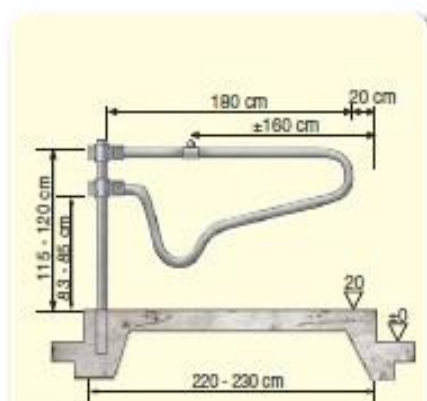
Sigla calitatii



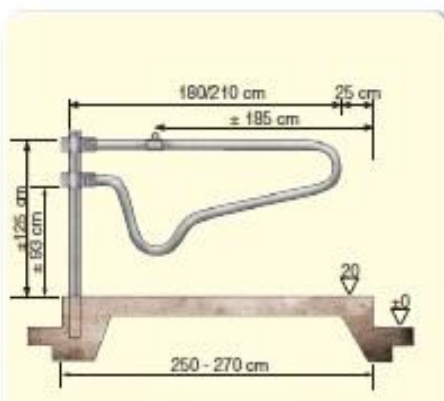
4 Avantaje decisive

- 1 Ajustare usoara a inaltimei si latimii – **Comfort optim pentru animale**
- 2 Stalpi si bare se sustinere din tevi rotunde – **Pentru stabilitate de durata**
- 3 Separator cubic din tub de 60,3 mm (2 ") : **Nivelul cel mai inalt de stabilitate**
- 4 Nici un pilon in zona de odihna: **Instalare usoara a covoarelor din cauciuc**
Disponibila in 2 marimi pentru animale grele

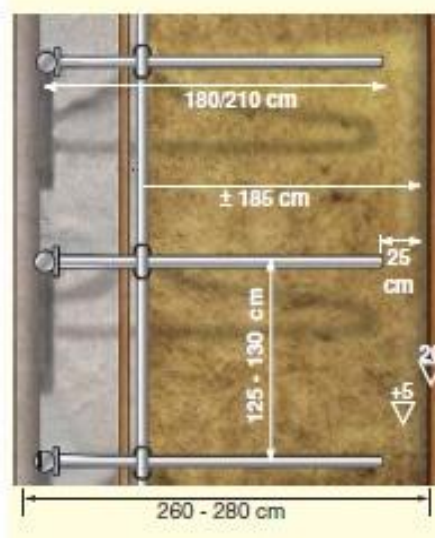
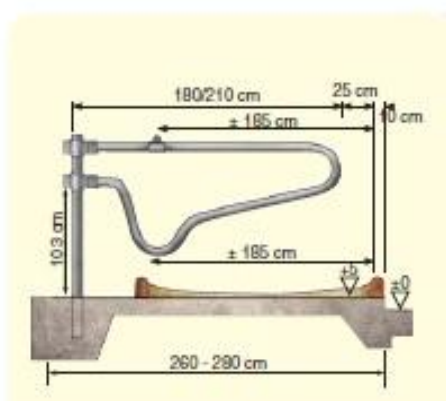
**Confortabil,
spatiu de odihna
complet deschis**



Dimensiuni de asamblare a cusetei Comfort pentru juninci (Nu sunt orientari obligatorii)



Dimensiuni de asamblare a cusetei Comfort pentru animale grele (Nu sunt orientari obligatorii)



Dimensiuni de asamblare a cusetei Comfort pentru animale grele (Nu sunt orientari obligatorii)

Art.	Fig.	Descriere	SB	Pret Lei (fara TVA)	Pret Lei (cu TVA)
334 533	1	cuseta Comfort, ø 60.3 mm, l=2.10 m	1		
334 532	1	cuseta Universal, ø 60.3 mm, l=1,80 m	1		
341 264	2	delimitator greaban ø 48.3 x 3.2 mm / m	1		
341 279	-	tub prindere, l=26 cm pentru tub ø 48	1		
341 110	3a	clema unghi 48 x 60 (pentru fixarea delimitatorului)	1		
341 100	3b	surub rigid pentru racord 60 x 48	1		
341 090	4a	suport ajustabil pentru delimitator greaban	1		
341 091	4b	suport fix pentru delimitator greaban	1		
303 470	5a	stalp ø76 mm, l = 1.65 m	1		
303 472	5b	stalp ø76 mm, l = 1.35 m	1		
341 275	6a	Clema dubla T A x B: 2 ½" x 2" (4 suruburi)	1		
341 291	6b	Clema dubla T A x B: 2 ½" x 2" (3 suruburi)	1		
341 193	7a	profil U 65 x 42 x 5.5 mm, l=1.75 m, captuseala 5 cm	1		
341 191	7b	profil U 65 x 42 x 5.5 mm, l=1.45 m, baza plata 200x200x8, stanga	1		
341 192	7c	profil U 65 x 42 x 5.5 mm, l=1.45 m, baza plata 200x200x8, dreapta	1		
341 190	7d	profil U 65 x 42 x 5.5 mm, dublu, l=1.45 m, baza plata 200x200x8	1		

Informatii pentru comanda si planificare

- pentru 3: delimitator greaban 341264: numarul cusetelor x latimea cusetei
- pentru 5: stalp 79 x 3.6 30347x: un singur rand=1 stalp/separator, 1 stalp/ separator dublu
- pentru 6a: Clema dubla T 341211: rand dublu: 1 pe fiecare separator
- pentru 6b: Clema T 341217: un singur rand = 2 pe fiecare separator

